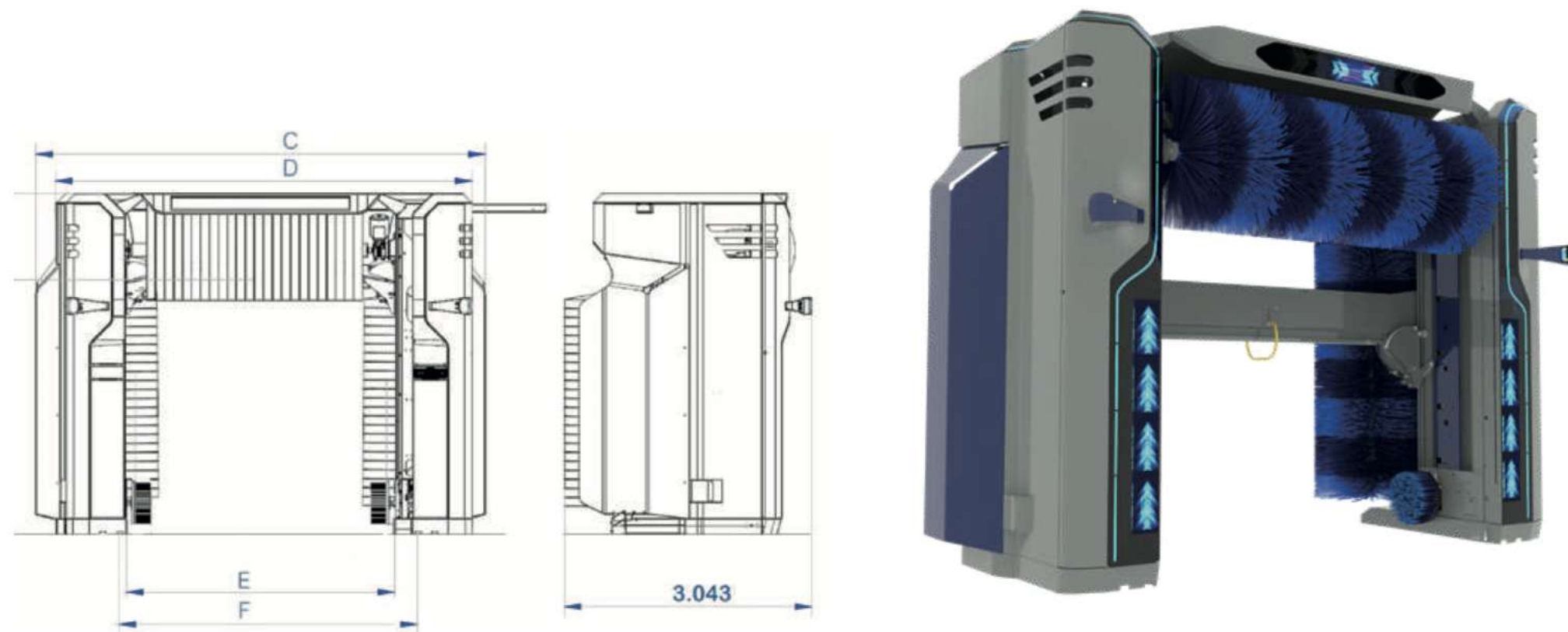


PEGASUS

Lujo y tecnología en cada gota

El máximo rendimiento en lavado y secado está garantizado por el innovador sistema de escaneo 3D de Pegasus, capaz de mapear la forma de cada vehículo que se lava; todo esto combinado con una interfaz de usuario altamente inteligente (SMART).



| DIMENSIONES GENERALES (MM) | H MODEL | L MODEL | MEASURE |
|--|--|--------------------------------------|----------------------------------|
| Altura máxima de lavado (A) | mod.220 mod.240 mod.260 mod.295 | 240-270 240-270 240-270 270 | 2.150 2.350 2.550 2.880 |
| Altura del pórtico con rieles (sin display -50 mm) (B) | mod.220 mod.240 mod.260 mod.295 | 240-270 240-270 240-270 270 | 3.080 3.230 3.480 3.830 |
| Ancho total con protector contra salpicaduras (C) | mod.220-240-260 mod.220-240-260-295 | 240 270 | 3.990 4.290 |
| Ancho sin protector ni configuración lateral (D) | mod.220-240-260 mod.220-240-260-295 | 240 270 | 3.627 3.927 |
| Ancho de paso máximo a la altura de los espejos (E) | mod.220-240-260 mod.220-240-260-295 | 240 270 | 2.400 2.700 |
| Separación entre rieles (F) | mod.220-240-260 mod.220-240-260-295 | 240 270 | 2.500 / 2.800 2.800 / 3.100 |

(*) Es posible enviar el pórtico con la base (pie) de la estructura desmontada, reduciendo 480 mm en la altura total.

CARACTERÍSTICAS TÉCNICAS PEGASUS

| Tensión de Alimentación | | 400 V + 10% V 50Hz/60hz |
|---------------------------------------|---|-------------------------|
| Consumo máximo de energía | mod.220-240-260 (*) | 17 Kw (20,5Kw boiler) |
| | mod.295 (*) | 19 Kw (23,5Kw boiler) |
| Potencia Instalada | mod.220-240-260 (*) | 19,5 Kw (25,5Kw boiler) |
| | mod.295 (*) | 22,5 Kw (28,5Kw boiler) |
| PUMP GROUP(**) | Potencia de la bomba de alimentación de agua reciclada | 1,5 / 2,2 Kw |
| | Potencia de la bomba de alimentación de agua limpia | 1,5 / 2,2 Kw |
| | Potencia de la bomba de alimentación WheelMaster | 5,5 / 7,5 Kw |
| | Grupo de bombas de alta presión (**) (including WheelMaster) | 3x7,5 Kw |
| | Bomba lavachasis | 5,5 Kw |
| Conexión entrada agua reciclada | | G 3/4" |
| Conexión entrada agua limpia | | G 1/2" |
| Conexión aire comprimido | | G 1/4" |
| Conexión agua osmotizada | | G 1/2" |
| Presión de agua mínima/máxima | | 4-90 bar |
| Presión de trabajo de aire comprimido | | 8 bar |
| Masa total de la planta | | 1600 - 2000 Kg |

(*Potencia requerida para el panel luminoso, bombas y otros componentes no incluida)
 () Las bombas instaladas varían según la configuración del pórtico
 () Con bomba incorporada, la potencia aumenta en 5,5 kW

