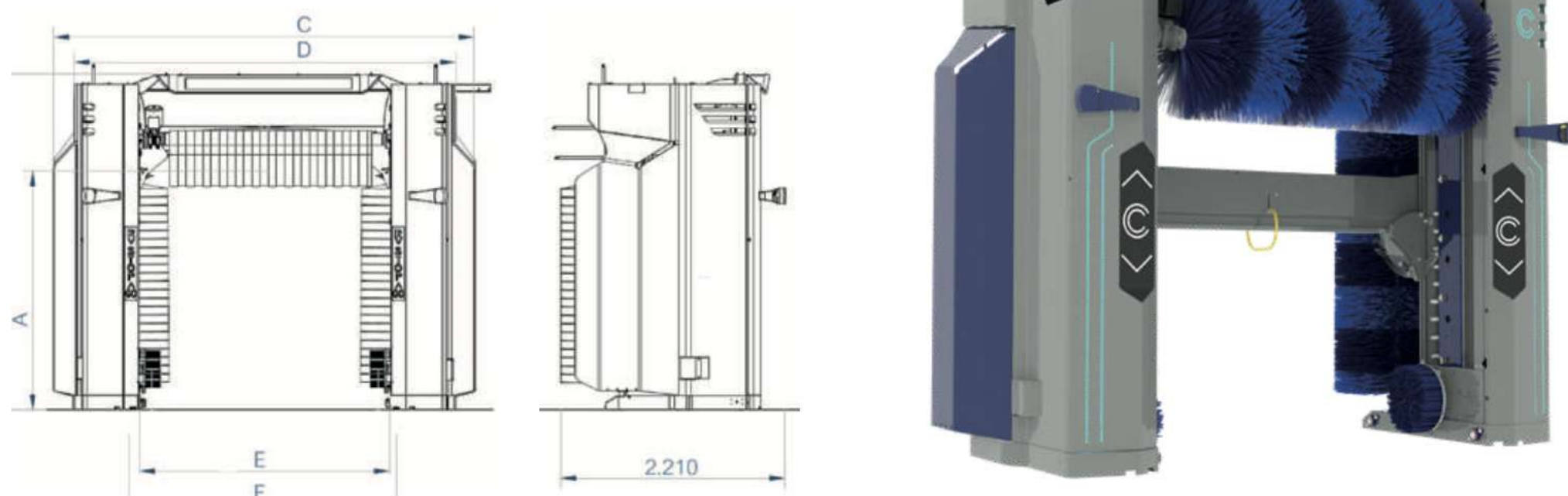


HYDRUS

Diseño italiano para un estilo de vida brillante

Hydrus de Ceccato es un ícono de fiabilidad, innovación y sostenibilidad ambiental. Su amplia gama de opciones lo convierte en el sistema más personalizable de toda la línea Ceccato.



DIMENSIONES GENERALES (MM)	H MODEL	L MODEL	MEASURE
Altura máxima de lavado (A)	mod.220 mod.240 mod.260 mod.295	240-270 240-270 240-270 270	2.150 2.350 2.550 2.880
Altura del pórtico con rieles (sin display -50 mm) (B)	mod.220 mod.240 mod.260 mod.295	240-270 240-270 240-270 270	3.085 3.235 3.490 3.840
Ancho total con protector contra salpicaduras (C)	mod.220-240-260 mod.220-240-260-295	240 270	3.990 4.290
Ancho sin protector ni configuración lateral (D)	mod.220-240-260 mod.220-240-260-295	240 270	3.627 3.927
Ancho de paso máximo a la altura de los espejos (E)	mod.220-240-260 mod.220-240-260-295	240 270	2.400 2.700
Separación entre rieles (F)	mod.220-240-260 mod.220-240-260-295	240 270	2.500 / 2.800 2.800 / 3.100

(*) Es posible enviar el pórtico con la base (pie) de la estructura desmontada, reduciendo 480 mm en la altura total.

CARACTERÍSTICAS TÉCNICAS • HYDRUS		
Tensión de Alimentación		400 V + 10% V 50Hz/60hz
Consumo máximo de energía	mod.220-240-260 (*)	17 Kw (20,5Kw boiler)
	mod.295 (*)	19 Kw (23,5Kw boiler)
Potencia Instalada	mod.220-240-260 (*)	19,5 Kw (25,5Kw boiler)
	mod.295 (*)	22,5 Kw (28,5Kw boiler)
PUMP GROUP(**)	Potencia de la bomba de alimentación de agua reciclada	1,5 / 2,2 Kw
	Potencia de la bomba de alimentación de agua limpia	1,5 / 2,2 Kw
	Potencia de la bomba de alimentación WheelMaster	5,5 / 7,5 Kw
	Grupo de bombas de alta presión (**) (including WheelMaster)	7,5 / 15 (2x7,5) Kw
	Bomba lavachasis	5,5 Kw
Conexión entrada agua reciclada		G 3/4"
Conexión entrada agua limpia		G 1/2"
Conexión aire comprimido		G 1/4"
Conexión agua osmotizada		G 1/2"
Presión de agua mínima/máxima		4-90 bar
Presión de trabajo de aire comprimido		8 bar
Masa total de la planta		1600 - 1700 Kg

(*)Potencia requerida para el panel luminoso, bombas y otros componentes no incluida
 () Las bombas instaladas varían según la configuración del pórtico.
 () Con bomba incorporada, la potencia aumenta en 5,5 kW

