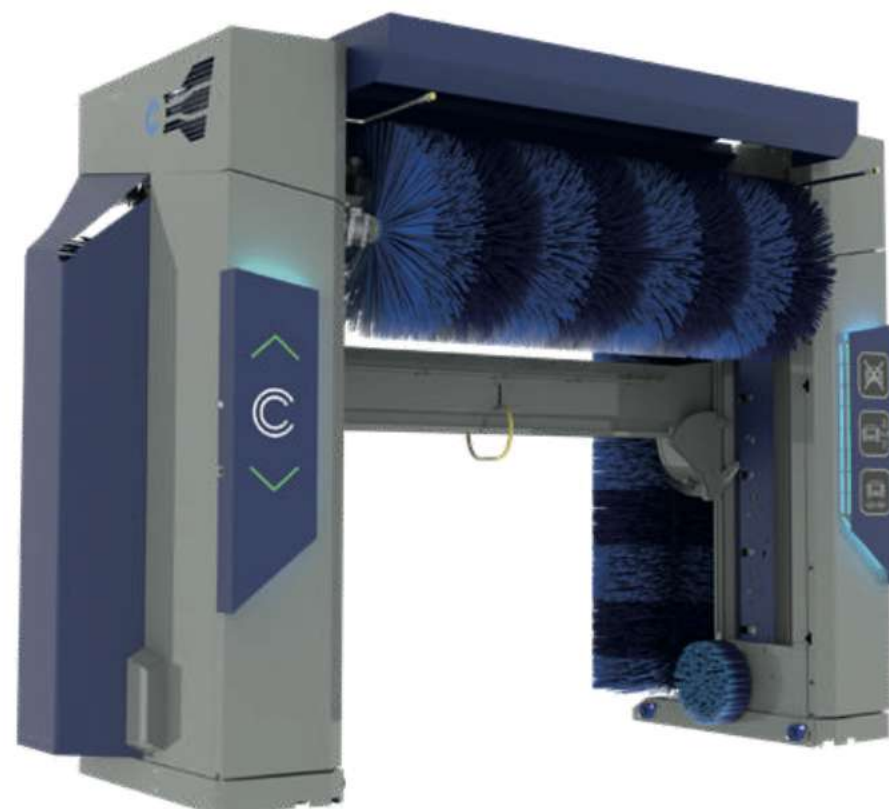
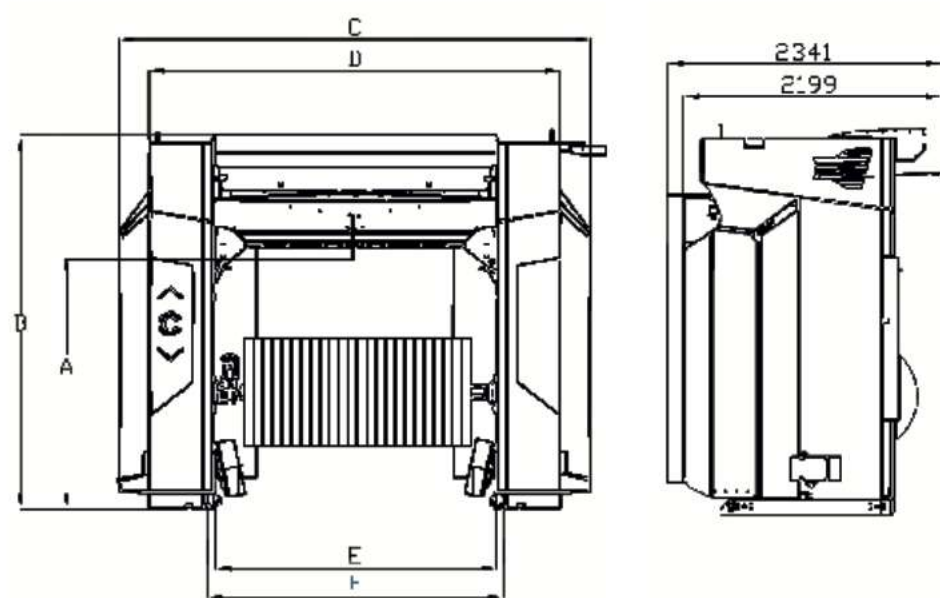


CL 200 SERIES

La fuerza de la simplicidad

CL 202: lavado y secado con sistema de secado que sigue el contorno del vehículo

CL 203: prelavado a alta presión y sistema de secado que sigue el contorno del vehículo



DIMENSIONES GENERALES (MM)	H MODEL	L MODEL	MEASURE
Altura máxima de lavado (A)	mod. 240 mod. 260 mod. 310	240-270 240-270 270	2.350 2.600 3.050
Altura del pórtico con rieles (sin display -50 mm) (B)	mod. 240 mod. 260 mod. 310	240-270 240-270 270	3.200 3.450 3.900
Ancho total con protector contra salpicaduras (C)	mod.-240-260 mod.-240-260-310	240 270	3.995 4.295
Ancho sin protector ni configuración lateral (D)	mod.240-260 mod.240-260-310	240 270	3.608 3.908
Ancho de paso máximo a la altura de los espejos (E)	mod.240-260 mod.240-260-310	240 270	2.400 2.700
Separación entre rieles (F)	mod.240-260 mod.240-260-310	240 270	2.500 / 2.800 2.800 / 3.100

(*) Es posible enviar el pórtico con la base (pie) de la estructura desmontada, reduciendo 480 mm en la altura total.

CARACTERÍSTICAS TÉCNICAS CL 200

Tensión de Alimentación	400 V + 10% V 50Hz/60hz	CL202	CL203
Consumo máximo de energía	mod. 240 (*)	17 Kw	17 Kw (***)
	mod. 260 (*)	17 Kw	17 Kw (***)
	mod. 310 (*)	19,5 Kw	19,5 Kw (***)
Potencia Instalada	mod. 240 (*)	19,5 Kw	19,5 Kw (***)
	mod. 260 (*)	19,5 Kw	19,5 Kw (***)
	mod. 310 (*)	22,5Kw	22,5Kw (***)
PUMP GROUP(**)	Potencia de la bomba de alimentación de agua reciclada	1,5 / 2,2 Kw	
	Potencia de la bomba de alimentación de agua limpia	1,5 / 2,2 Kw	
	Grupo de bombas de alta presión (**) (including WheelMaster)	-	5,5 Kw
		-	7,5 Kw
Bomba lavachasis	5,5 Kw		
Conexión entrada agua reciclada	G 3/4"		
Conexión entrada agua limpia	G 1/2"		
Conexión aire comprimido	G 1/4"		
Conexión agua osmotizada	G 1/2"		
Presión de agua mínima/máxima	4-90 bar		
Presión de trabajo de aire comprimido	8 bar		
Masa total de la planta	1600 - 1700 Kg		

(**)Potencia requerida para el panel luminoso, bombas y otros componentes no incluida
 (1) Las bombas instaladas varían según la configuración del pórtico
 (2) Con bomba incorporada, la potencia aumenta en 5,5 kW

